

TESLA

HŰTŐSZEKRÉNY

RS2400M1

Használati útmutató



A képek csak illusztrációk, a termékek eltérőek lehetnek.

BIZTONSÁGI ELŐÍRÁSOK

1. **FIGYELEM** Hagyja szabadon a készülék szellőzőnyílásait.
2. **FIGYELEM** Vigyázzon a hűtőkörré.
3. **FIGYELEM** Ne használjon más elektromos készüléket a hűtőkészülék belsejében.
4. Áramtalanítsa a készüléket karbantartás előtt és használaton kívüli állapotban.
5. A készüléket 8 év alatti gyermekek, valamint fizikai, érzékszervi vagy értelmi képességeikben korlátozott, illetve a készüléket és annak használatát nem ismerő személyek csak felügyelet mellett használhatják, vagy abban az esetben, ha a berendezés biztonságos módon történő használatára és az ezzel járó veszélyekre vonatkozó szabályokat megismerték. Ne hagyja, hogy a gyermekek a készülékkel játszanak. A berendezés tisztítását és karbantartását gyermekek kizárólag felügyelet mellett végezzék.
6. A sérült tápkábelt csak a gyártó szakszervize vagy képzett szakember cserélheti.
7. Kérjük, hogy csak arra alkalmas helyen adja le a már nem használt készüléket, mivel veszélyes, gyúlékony gázokat tartalmaz.
8. Kérjük, a helyi rendeleteknek megfelelően váljon meg a már nem használt készüléktől. Az ajtókat ilyenkor úgy szerelje le, hogy azok ne legyenek visszatehetőek.
9. A berendezés háztartási célra, és az alábbiakhoz hasonló helyeken történő használatra ajánlott:
 - személyzeti konyhákban, irodákban és egyéb munkahelyeken;
 - falusi szálláshelyek, hotelek, motelek és más szálláshelyek vendégei részére;
 - önellátó szálláshelyeken;
 - vendéglátó egységekben, nem árutárolási céllal.
10. Ne tároljon a készülékben robbanásveszélyes anyagokat, például gyúlékony anyagot tartalmazó aeroszolos flakonokat.



A készülék szerelését csak megfelelő képesítéssel rendelkező szakember végezheti.



AZ ÁRAMÜTÉS ELKERÜLÉSE ÉRDEKÉBEN NE PRÓBÁLJA MEGSZERELNI A KÉSZÜLÉKET!

BEÜZEMELÉS

Elhelyezés

A készüléket szilárd és sík padlóra, valamint jól szellőző helyre tegye. Ne tegye a készüléket hőforrás közelébe pl. tűzhely, kazán, radiátor. A készüléket ne érje közvetlen napfény. Szélsőségesen hideg környezetben a készülék nem működik megfelelően. Ne használja garázsban vagy kültéren. Ne takarja le a készüléket.

Ügyeljen rá, hogy a készülék oldalainál és hátuljánál 10-10 cm, a tetejénél pedig 30 cm szabad hely maradjon, ezzel biztosítva a készülék hatékony működését.

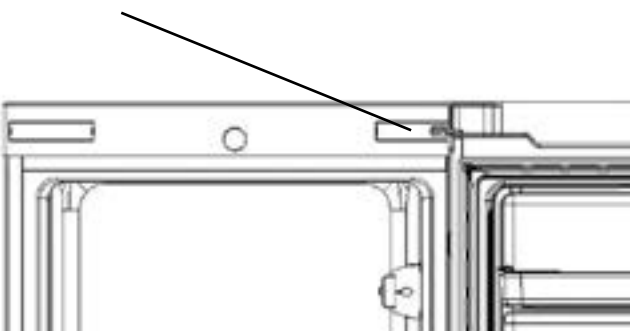
Az ajtónyitás irányának megváltoztatása

Szükséges eszközök: Csillagfejű csavarhúzó / Lapos csavarhúzó / Imbuszkulcs

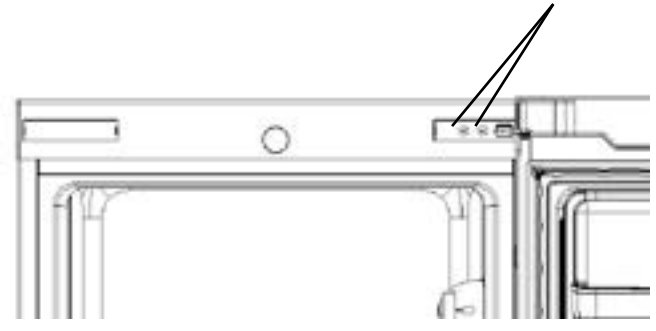
1. Vegye le a zsanértakaró fedelet.

2. A csillagfejű csavarhúzóval csavarja ki a csavarokat.

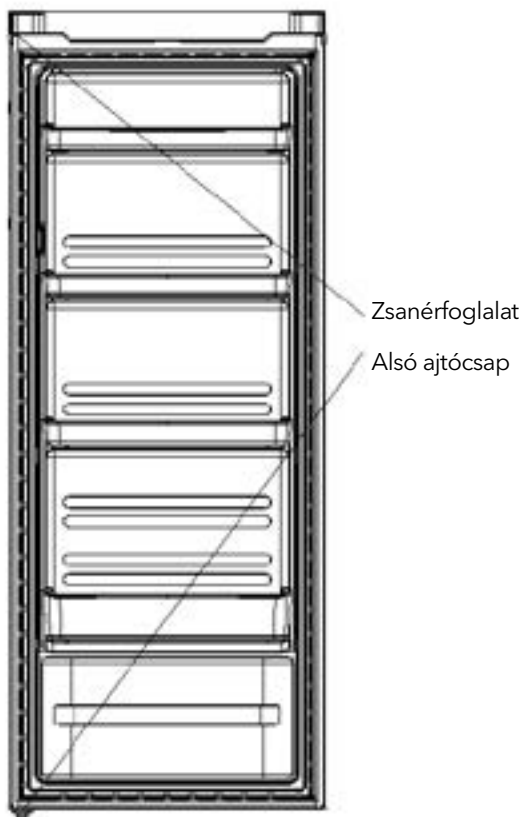
Jobb felső fedél



A két csavar



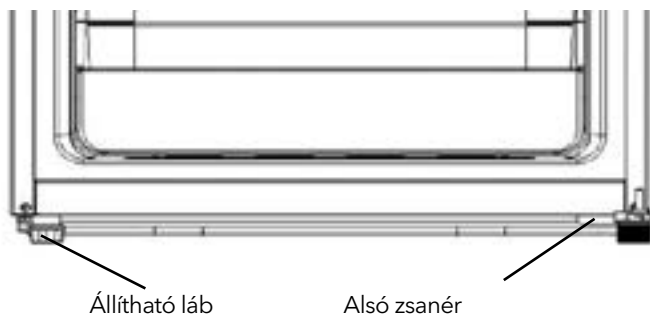
3. Vegye le a zsanérfoglatot és az alsó ajtócsapot.



A. Vegye ki a csapot a foglaltal együtt, majd az alátéttel együtt szerelje át a másik oldalra.



4. Csavarja ki az alsó csavarokat a zsanérből és szedje le az állítható lábakat.

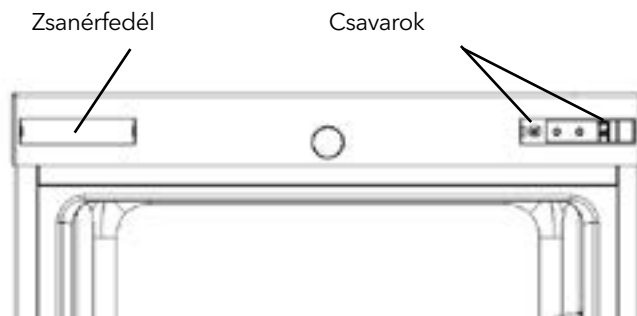


Megjegyzés: ügyeljen rá, hogy szerelés közben ne döntse meg a készüléket 45°-nál nagyobb szögben.

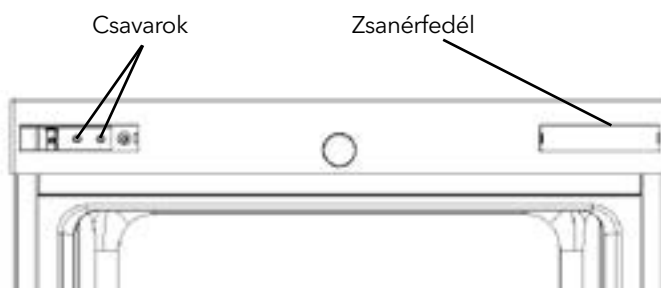
5. Szerelje át a zsanért a másik oldalra.



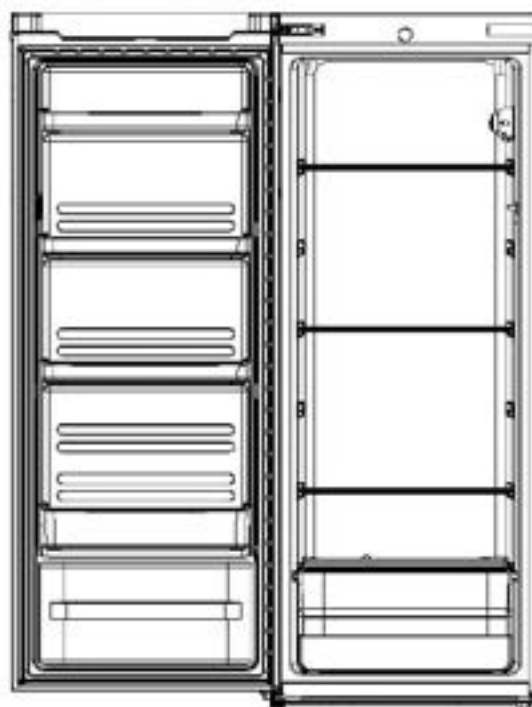
6. Csavarja be a két csavart a jobb oldalon, majd szedje le a bal oldali takarófedelet.



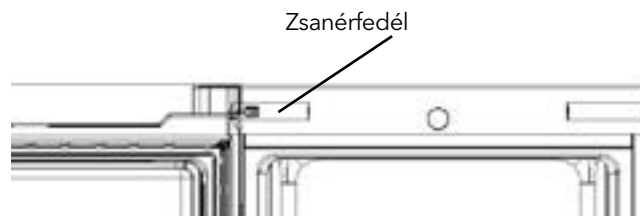
7. Tegye át a fedelet a jobb oldalra, majd bal oldalon csavarja ki a csavarokat.



8. Szerelje be a felső zsanért. Állítsa be az ajtó pontosan, majd rögzítse azt a csavarokkal.

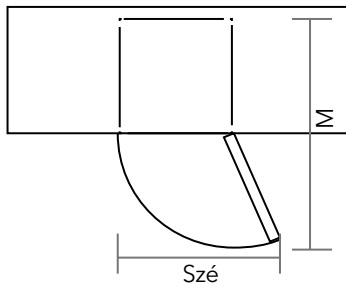


9. Tegye fel a zsanértakaró fedelet.



Az ajtó helyigénye

A készülék ajtajának teljes mértékben ki kell nyílnia az ábra szerint. Szé×M≥902×1052mm

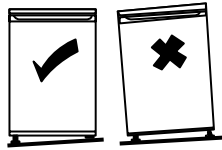


A készülék színtezése

Állítsa be a készülék alján található színtező lábakat. Megfelelő színtezés hiányában a készülék ajtaja és a mágneses tömítés nem fognak illeszkedni.

Győződjön meg róla, hogy a lábak a talajon állnak.

Felülről nézve óramutató járásával megegyezően emeli, ellenkező irányba tekerve süllyeszti a készüléket.



Használat előtti tisztítás

Tisztítsa át gyengéden a készülék belsejét szódabikarbónával. Ezután öblítse át meleg vízzel átitatott és kicsavart szivaccsal vagy ruhával. Mossa le a polcokat meleg szappanos vízzel, majd törölje szárazra. Tisztítsa meg a készülék külsejét nedves ruhával. További információkért olvassa el a Tisztítás részt.

Használat előtt

Ügyeljen rá, hogy a tápkábel ne sérüljön meg. Sérült tápkábellel ne használja a készüléket.

A tűzveszély elkerülése és a készülék épségének megőrzése érdekében ne tegyen gyúlékony, robbanásveszélyes, illékony és erősen maró tárgyakat a hűtőszekrénybe.

Ne tegyen gyúlékony tárgyakat a hűtőszekrény közelébe. Ez a készülék háztartási célra készült, kizárólag élelmiszerek tárolására alkalmas. A helyi szabályoknak megfelelően ne használja egyéb célokra, például vér, gyógyszerek vagy biológiai anyagok tárolására.

Ne tegyen palackozott vagy lezárt folyadéktartályt, például palackozott söröket és italokat a fagyasztóba.

Beüzemelését követően várjon 24 órát, hogy megbizonyosodjon a termék megfelelő működéséről. Csak ezután használja a készüléket. A készüléket ne terhelje túl.

Belső tartozékok

A készülékhez különféle üveg vagy műanyag polcok tartoznak - a különböző modellek tartozékai eltérhetnek egymástól.

A zöldség- és gyümölcs tároló feletti, legalacsonyabb sínben mindig legyen egy teljes méretű polc. Ehhez húzza előre a tárolópolcot, amíg felfelé vagy lefelé elfordítható és eltávolítható nem lesz.

Ugyanígy járjon el a többi polc elhelyezésénél is.



A maximális helykihasználás érdekében a tároló polcok eltávolíthatók és áthelyezhetők.



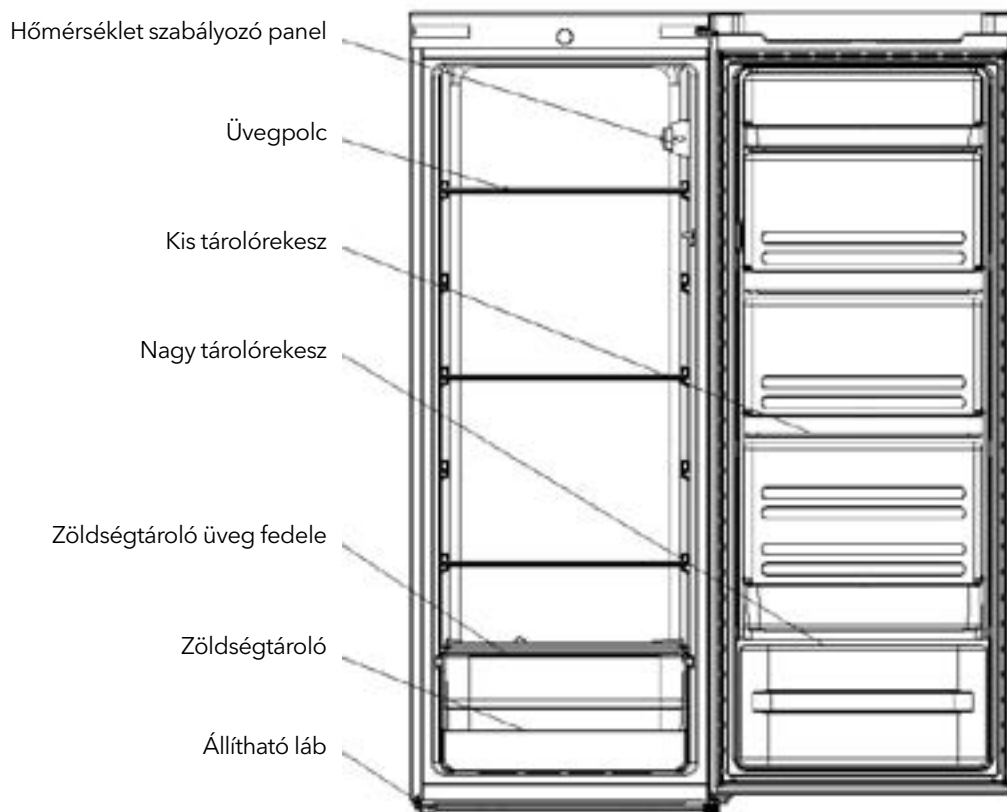
• Hálózati csatlakoztatás előtt

Ellenőrizze, hogy rendelkezik-e olyan aljzattal, amely kompatibilis a készülékhez kapott csatlakozóval.

• Bekapcsolás előtt!

A készülék behelyezését követően várjon 2 órát a bekapcsolással.

ÁTTEKINTÉS



*A használati útmutatóban szereplő összes kép tájékoztató jellegű, az Ön készüléke ettől eltérhet.

MŰVELETEK

A készülék bekapcsolása

- A hőmérséklet szabályzó gomb a hűtőszekrény belsejének jobb oldalán található. "Min" beállítás esetén: Magasabb hőmérséklet
- "Med" beállítás esetén: Normál működés (megfelelő a legtöbb esetben) "Max" beállítás esetén: Hűvösebb hőmérséklet
- Magas környezeti hőmérséklet esetén pl. forró nyári napokon, szükség lehet a termosztát leghűvösebb beállítására ("Max"). Ez a kompresszor folyamatos működését okozhatja az megfelelő hőmérséklet fenntartása érdekében.
- Az első üzembe helyezést követően állítsa a szabályzót "Med" állásba.
- A beüzemelést követően várjon 24 órát, hogy a készülék megfelelő hőmérsékletre hűljön. Csak ezután tegyen bele élelmiszert. A hőmérsékletet a termosztát gombjával tudja szabályozni.

Zaj a készülék belsejében!

Észreveheti, hogy készüléke szokatlan hangokat ad ki. Ezek többsége teljesen normális! Ezeket a zajokat a hűtőfolyadék keringése a hűtőrendszerben, illetve a kompresszor működése okozza. Ez nem a készülék hibája, nem befolyásolja a berendezés teljesítményét.

Tippek az élelmiszer tárolásához

- A főtt húsokat/halakat a nyers húsok/halak feletti polcon tárolja a bakteriális fertőzések elkerülése érdekében. A nyers húsokat/halakat megfelelő méretű, lezárt edényben tárolja a legalsó polcon.
- Hagyjon helyet az élelmiszerek között a megfelelő hűtés érdekében.
- Az ételeket becsomagolva tegye a hűtőbe, hogy megőrizze frissességüket és ne száradjanak ki. A gyümölcsöket, zöldségeket nem szükséges becsomagolni.
- Ne tegyen meleg ételt a hűtőbe a készülék megfelelő működésének érdekében.
- A belső hőmérséklet megőrzésének érdekében javasoljuk, hogy csak akkor nyissa ki a hűtőt, ha szükséges.

TISZTÍTÁS

Leolvasztás

„Auto-defrost” és „Frost-free”, automatikus leolvasztási funkcióval ellátott hűtőszekrény

A készülék tisztítása

- Távolítsa el az összes polcot és a salátatartót. A salátatartó eltávolításához először szedje le az alsó ajtópolcot.
- Tisztítsa át gyengéden a készülék belsejét szódobikarbónával, ezután öblítse le meleg vízzel egy kicsavart szivaccsal vagy ruhával. Mossa le a polcokat meleg szappanos vízzel, majd törölje szárazra.
- Nedves ruhával tisztítsa meg a külsejét is, majd törölje át egy száraz ronggyal. Győződjön meg arról, hogy az ajtó be

van csukva. Ezzel elkerülheti, hogy a tisztítószer bejusson a mágneses ajtó tömítésbe és a készülék belsejébe.

- A készülék hátulján lévő rácsot és a környező alkatrészeket a porszívó puha kefésszel tisztíthatja meg.

Tisztítási tippek

A készülék külsején a szobahőmérséklet változása miatt páralecsapódás jelenhet meg. Töröljön le minden nedvességet egy száraz ronggyal. Ha a probléma rendszeresen tapasztalható, kérje szakember segítségét.

KARBANTARTÁS

A készülék mozgatása

Mozgatáskor vagy áthelyezéskor tartsa a készüléket az oldalain vagy az alján. Semmilyen körülmények között nem szabad megemelni a felső felület széleinél fogva.

körülmények között ne végezzen javítást a készüléken. A tapasztalatlan személyek általi javítás sérülést vagy súlyos meghibásodást okozhat, ezért minden esetben forduljon a szakszervizhez.

Szervizelés

A készülék szervizelését, javítását csak a gyártó márkaszervize végezheti kizárólag eredeti alkatrészekkel. Semmilyen

Használaton kívül

Ha a készüléket hosszabb ideig nem használja, akkor áramtalanítsa, ürítse ki és tisztítsa meg. Az ajtót hagyja nyitva, hogy elkerülje a kellemetlen szag kialakulását.

HIBAEELHÁRÍTÁS

Mielőtt szakszervizhez fordul, kérjük olvassa el az alábbiakat:

Működési hiba	Ellenőrizze a készülék elektromos hálózati csatlakozását; Alacsony feszültség; Meghibásodott áramkör.
Kellemetlen szag	Az erős illatú ételeket megfelelően csomagolni kell; Romlott ételek a hűtőben; A belső tér rendszeres tisztítása.
A kompresszor hosszas működése	Magas környezeti hőmérséklet esetén a hűtőszekrény kompresszora hosszabb ideig működik, ami normális; Ne tegyen túl sok ételt egyszerre a fagyasztóba; Ne tegyen forró vagy meleg ételeket a hűtőbe; A hűtőszekrény ajtajának gyakori kinyitása.
Nincs belső világítás	A készülék nem csatlakozik áramforráshoz vagy kiegészít az izzó.
Az ajtó nem záródik megfelelően	Az ajtó csukódását élelmiszer akadályozza; Túl sok étel van a hűtőben; Állítsa be a hűtőszekrényt
Hangos zajok	Állítsa be a hűtőszekrény, rendezze át a hűtő tartalmát.

Tippek

- A készülékház, különösen nyáron, működés közben hőt bocsáthat ki, amit a kondenzátor hőszívása okoz, ez normális jelenség.
- Páralecsapódás: A készülék külső felületén és ajtó tömítésein páralecsapódás észlelhető, ha a környezeti

páratartalom magas. Ez normális jelenség, és száraz ruhával letörölhető.

- Zúgás: A kompresszor be- és kikapcsolása zúgással járhat.

ENERGIATAKARÉKOSSÁGI TIPPEK

Próbálja meg minél kevesebbszer kinyitni az ajtót, különösen meleg időben. Miután kinyitotta az ajtót, a lehető leghamarabb csukja be.

Ügyeljen a készülék megfelelő szellőzésére.

Normál hőmérsékleti körülmények között a termosztátot állítsa közepső állásra.

Ne tegyen forró, vagy meleg ételt a készülékbe.

A jég és a fagyréteg növeli az energiafogyasztást, ezért tisztítsa meg a készüléket, amint a réteg eléri a 3-5 mm vastagságot.

A kondenzátor megfelelő működése érdekében a készülék hátulját tartsa tisztán, por- és szennyeződésektől mentesen.

- A készüléket a helyiség leghűvösebb területén helyezze el, távol a hőtermelő készülékektől, a fűtőcsövektől, valamint a közvetlen napfénytől.
- Hagyja a forró ételeket szobahőmérsékletre hűlni, mielőtt

a készülékbe helyezné. A készülék túlterhelése miatt a kompresszor hosszabb ideig működik. A túl lassan fagyasztott ételek minősége csökkenhet.

- Ne felejtse el megfelelően csomagolni az ételeket, és törölje szárazra az edényeket, mielőtt azokat a készülékbe helyezné. Ez csökkenti a fagy lerakódását a készülék belsejében.
- A készülék tároló elemeit ne bélelje ki alufóliával, viaszpapírral vagy papírtörölővel, mert zavarják a hideg levegő keringését, így a készülék hatékonysága romlik.
- Címkézze fel az ételeket, hogy minél könnyebben megtalálja a keresett ételt, ezzel rövidítheti az ajtó nyitási hosszát. Vegye ki egyszerre a szükséges élelmiszereket és a lehető leghamarabb csukja be az ajtót.

HULLADÉKKEZELÉS

A készüléket kizárólag az arra alkalmas helyen lehet leadni ártalmatlanítás céljából. Győződjön meg arról, hogy a hűtőkör és az egyéb alkatrészek nem sérültek-e meg. Ha a készüléket már nem kívánja tovább használni, akkor szerelje az ajtaját és vágja el a tápkábelt a készülékhez a lehető legközelebb.

A nem használt készülék



A fenti szimbólum azt jelzi, hogy a helyi törvényeknek és előírásoknak megfelelően a készüléket a háztartási hulladéktól elkülönítve kell a hulladékba helyezni. Ha a termék eléri élettartama végét, vigye a helyi hatóságok által kijelölt gyűjtőpontra. A készülék elkülönített módon történő gyűjtése és újrahasznosítása segít megóvni a természeti erőforrásokat, és biztosítja, hogy az újrahasznosítás az emberi egészség és a környezet védelmével összhangban történjen. A termék újrahasznosítása érdekében további információért forduljon az illetékesekhez, a helyi hulladékgyűjtő szolgáltatóhoz vagy ahhoz az üzlethez, ahol a terméket megvásárolta.